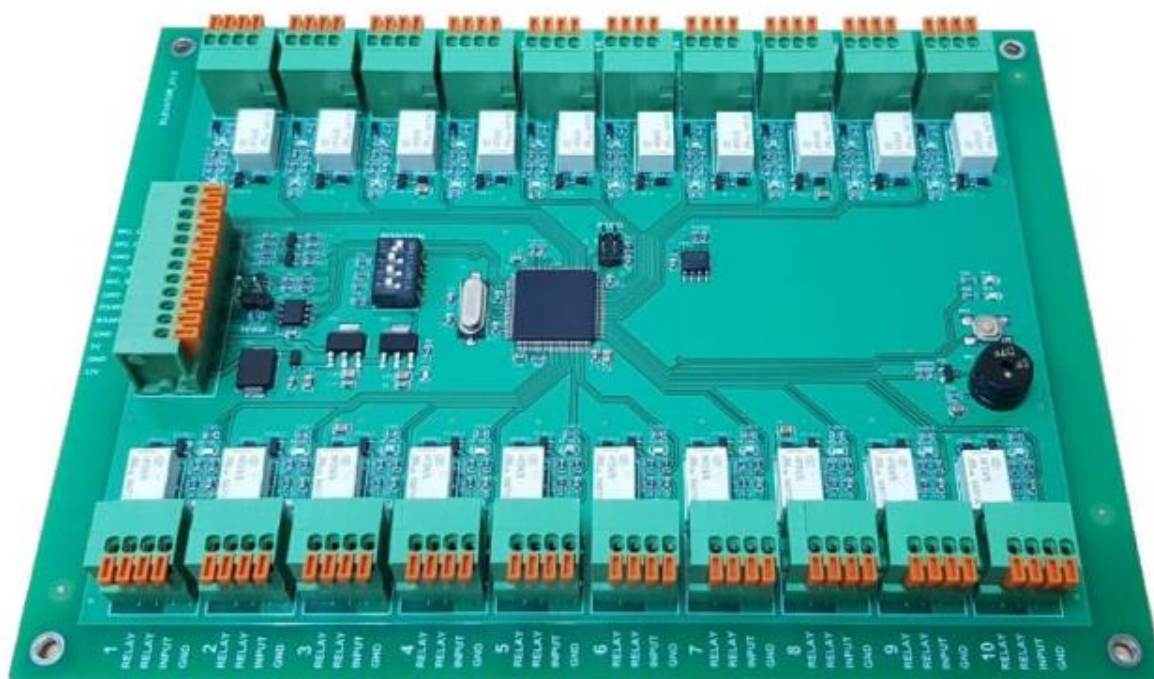




Общество с ограниченной ответственностью "СмартЭйрКей-Бел"  
220021, Республика Беларусь,  
г. Минск, ул. Одесская, д.16 пом. 1-Н  
УНП 193671542  
www.smartairkey.by  
info@smartairkey.by  
+375 445 947-947



## Орону EM-R

### Релейный модуль

### Паспорт

## Назначение

Релейный модуль Openy EM-R

- Работает в составе системы бесключевого доступа Openy
- Предназначен для расширения количества выходов (реле) контроллера OpenyLock
- Позволяет автоматически выбрать нужный этаж в кабине лифта при идентификации пользователя
- Подключается и работает совместно с уже установленным оборудованием

## Комплект поставки

- Релейный модуль Openy EM-R

## Характеристики

Габариты	170x128x15
Напряжение питания	9-24В
Потребляемый ток	До 0,5 А
Интерфейсы	Wiegand-26, RS-485, Сухой контакт
Рабочая температура	-40 ... +85С
Количество реле	20

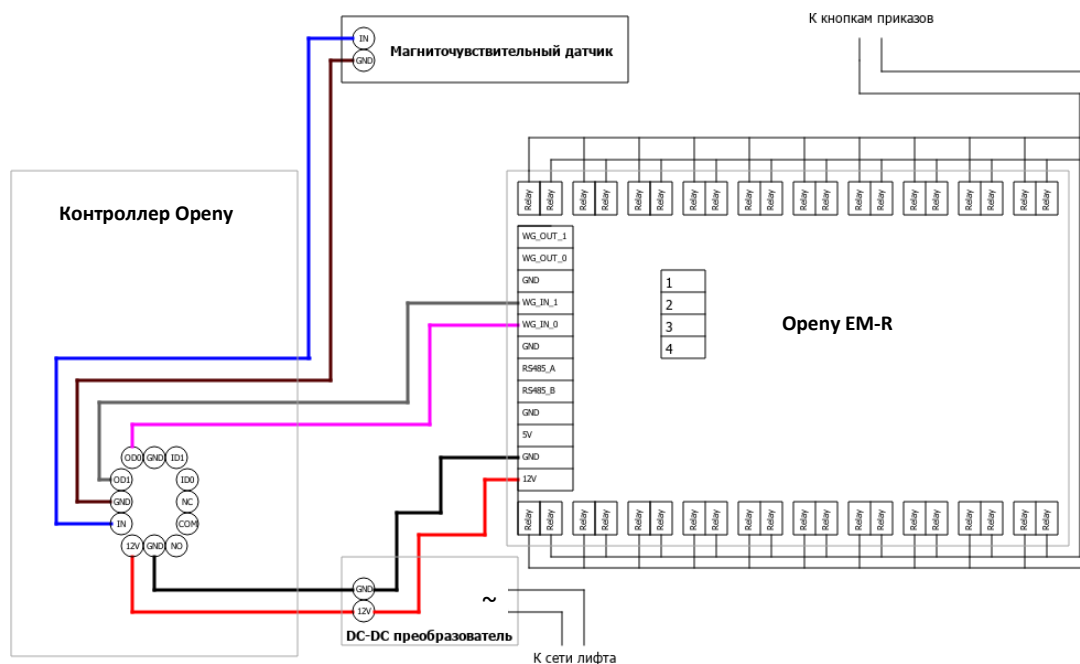
## Подключение

Назначение разъемов

Маркировка	Назначение
12В	Питание
GND	Питание
OD0	Wiegand выход
OD1	Wiegand выход
ID0	Wiegand Вход
ID1	Wiegand Вход
Relay	Реле 1-20
Relay	Реле 1-20

Для работы в составе системы Openy релейный модуль подключается к выходу Wiegand контроллера OpenyLock.

## Схема подключения релейного модуля к контроллеру OpenyLock



Релейный модуль Openy EM-R рассчитан на работу с лифтами до 20 этажей.

Если лифт имеет больше этажей, используется несколько релейных модулей Openy EM-R, подключенных последовательно.

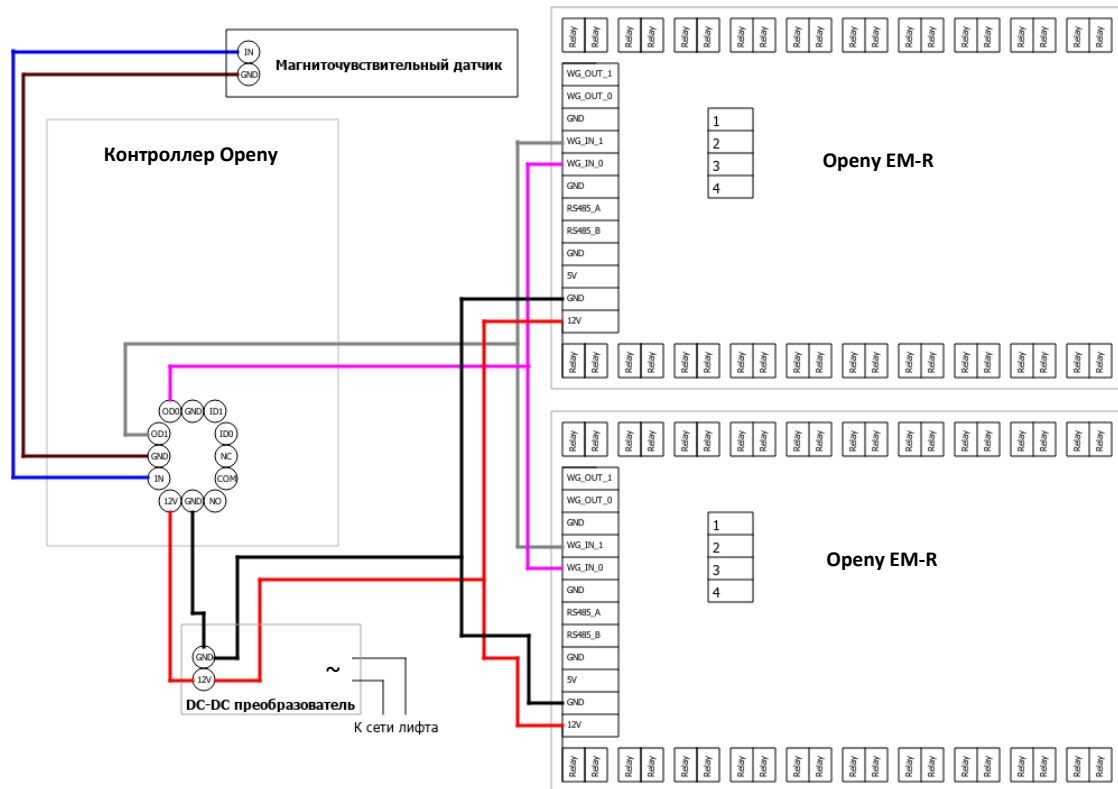
Выходы реле (COM, NO) модуля подключаются параллельно кнопкам выбора этажей лифта в соответствии с их номерами.

Контроллер OpenyLock и релейный модуль Openy EM-R питаются от 12В через блок питания, который в свою очередь подключается к сети лифта (через пост ревизии, освещение кабины либо свободные жилы подвесного шлейфа).

Для подключения блока питания использовать кабель  $2 \times 1,5$

Для подключения кнопок к релейному модулю Openy EM-R и контроллеру OpenyLock использовать кабель  $2 \times 0,5$

# Схема подключения нескольких релейных модулей Openy EM-R



При этом для каждого релейного модуля с помощью переключателя SW1 нужно установить соответствующий диапазон этажей.

## **Установка**

Контроллер OpenyLock устанавливается в кабине лифта таким образом, чтобы обеспечивалась надежная связь по BLE между ним и телефонами пользователей. Для этого между контроллером и телефонами не должно находиться экранирующих металлических предметов и конструкций.

В случае выбора решения с подключением по WiFi, используются контроллеры OpenyLock-WA, которые имеют вывод разъема для антенны WiFi на задней панели корпуса. Антенна WiFi выводится на внешнюю сторону кабины лифта. При этом желательно обеспечить прямую видимость между антенной контроллера и роутера.

WiFi роутер, как правило, устанавливается в лифтовом холле на первом этаже.

Контроллер OpenyLock устанавливается на внутренней части купе кабины (внутри панели приказов, под потолком либо на панелях купе кабины).

Релейный модуль Openy EM-R устанавливается внутри панели приказов и подключается к кнопкам управления лифтом.

Для идентификации нахождения лифта на первом этаже используется датчик Openy Beacon, который устанавливается в шахте лифта таким образом, чтобы сигнал датчика Openy Beacon на контроллере OpenyLock был максимальным, когда кабина находится на первом этаже (подбирается минимальное расстояние и минимальное количество экранирующих конструкций).

При дальнейшей настройке устанавливается временной интервал срабатывания контроллера от пользователя, что препятствует повторному дублированию нажатия кнопки. Так же при нажатии кнопки «ОТМЕНА» приказ будет сброшен без повторного дублирования.

## **Настройка**

В системе Openy перед выдачей ключа должен быть указан номер этажа абонента. Для точки доступа в системе Openy должен быть установлен признак «Лифт».

В этом случае номер этажа пользователя передается в цифровом ключе в приложение на мобильном телефоне и при идентификации пользователя в кабине лифта контроллер Openy автоматически нажимает кнопку нужного этажа.

Если лифт находится на первом этаже, будет нажата кнопка этажа пользователя, если же лифт находится на любом из этажей пользователя, будет нажата кнопка первого этажа.

## **Гарантийные обязательства**

Изготовитель гарантирует работу устройства при соблюдении потребителем установленных технических норм транспортирования, хранения и эксплуатации.

Гарантийный срок эксплуатации устройства составляет 1 год. Изготовитель обязан производить ремонт, либо заменить контроллер в течении гарантийного срока при отказах

изделия.

Гарантия не вступает в силу в следующих случаях:

1. Несоблюдение норм по эксплуатации.
2. Механическое повреждение контроллера.
3. Ремонт контроллера другим лицом, кроме изготовителя